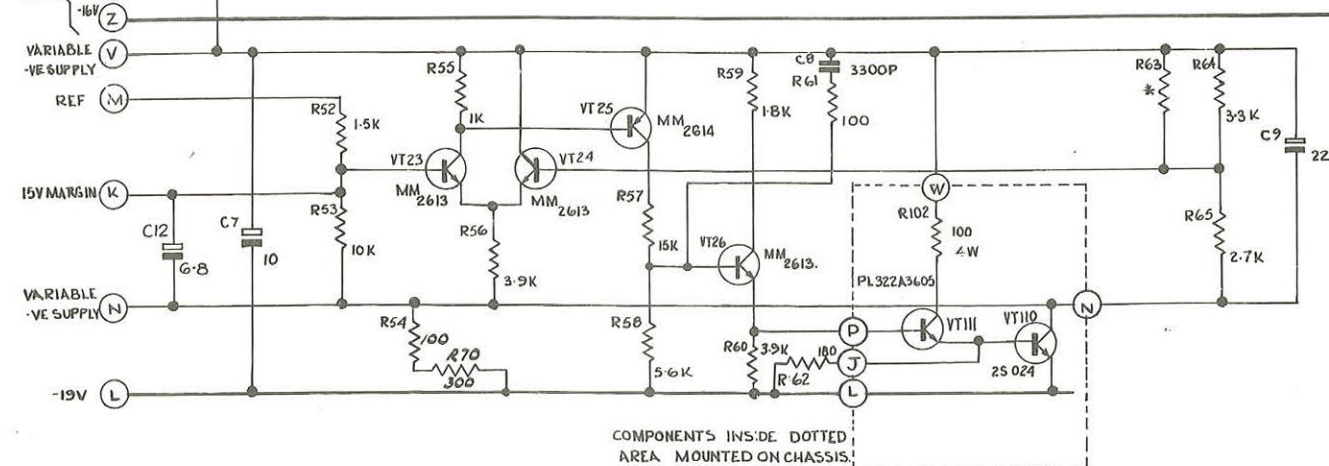
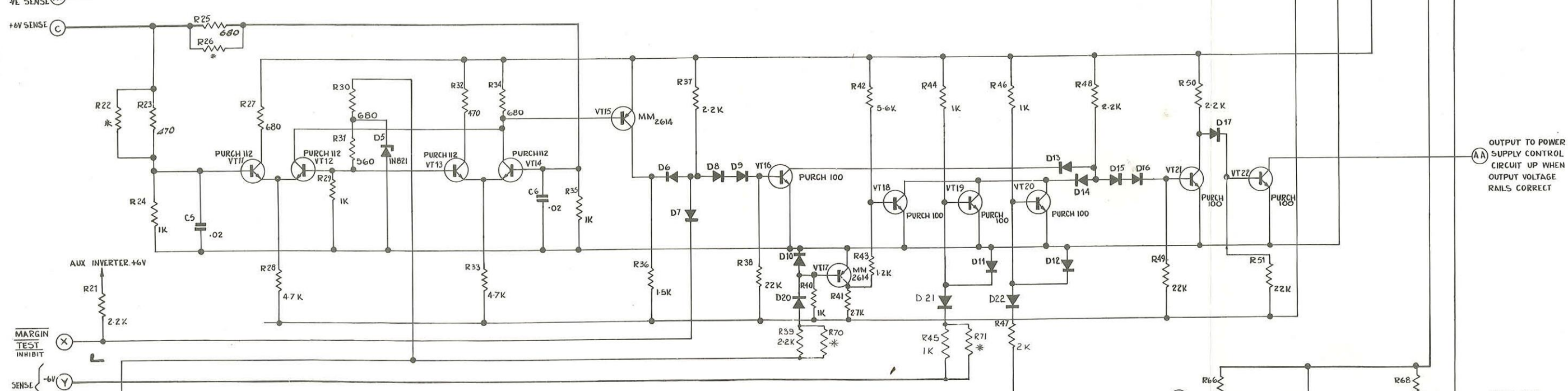
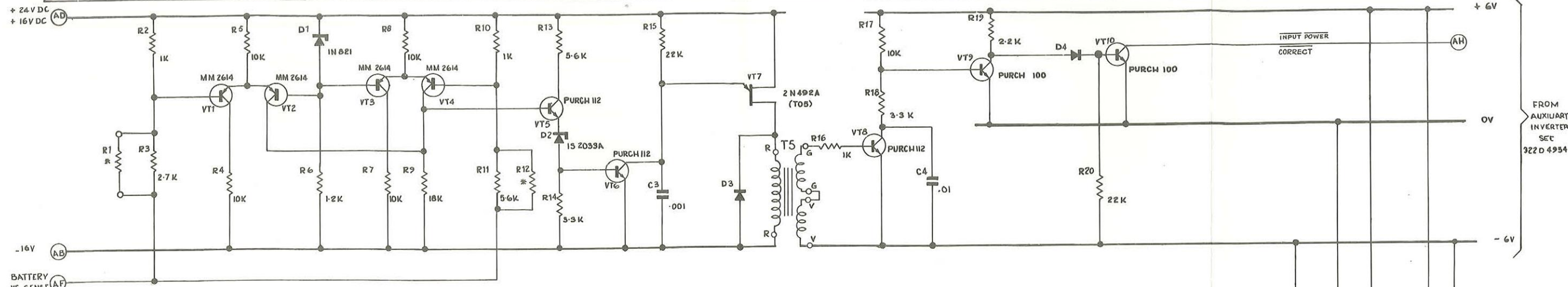
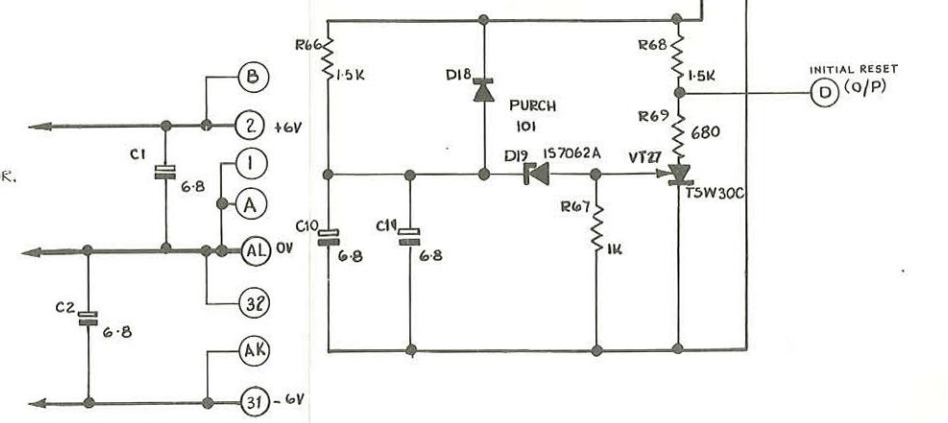


RESISTORS	21	22	23	24	25	26	27	28	29	30	31	32	33	34	35	36	37	38	39	40	41	42	43	44	45	46	47	48	49	50	51	52	53	54	55	56	57	58	59	60	61	62	63	64	65	66	67	68	69								
CAPACITORS	C12	C7	C5	C8	C6	C3	C9	C4	C2	C1	C10	C11																																													
MISC	VT1	VT11	VT2	VT12	D1	VT25	VT3	D5	VT26	VT4	VT13	VT14	VT111	D2	VT10	VT6	D6	D7	D8	D9	VT7	VT6	D10	VT17	VT8	VT18	D21	VT19	VT9	D11	D22	VT20	D13	D12	D14	D15	D16	VT21	D17	VT22	D18	D19	VT27														



NOTES:
 1 ALL DIODES ARE TO PURCH 101 UNLESS OTHERWISE STATED.
 2 * INDICATES SELECT ON TEST RESISTOR.



CIRCUIT DIAGRAM
 A-HJ BOARD
 920B COMPUTER POWER SUPPLY
 (MILITARY PACK)